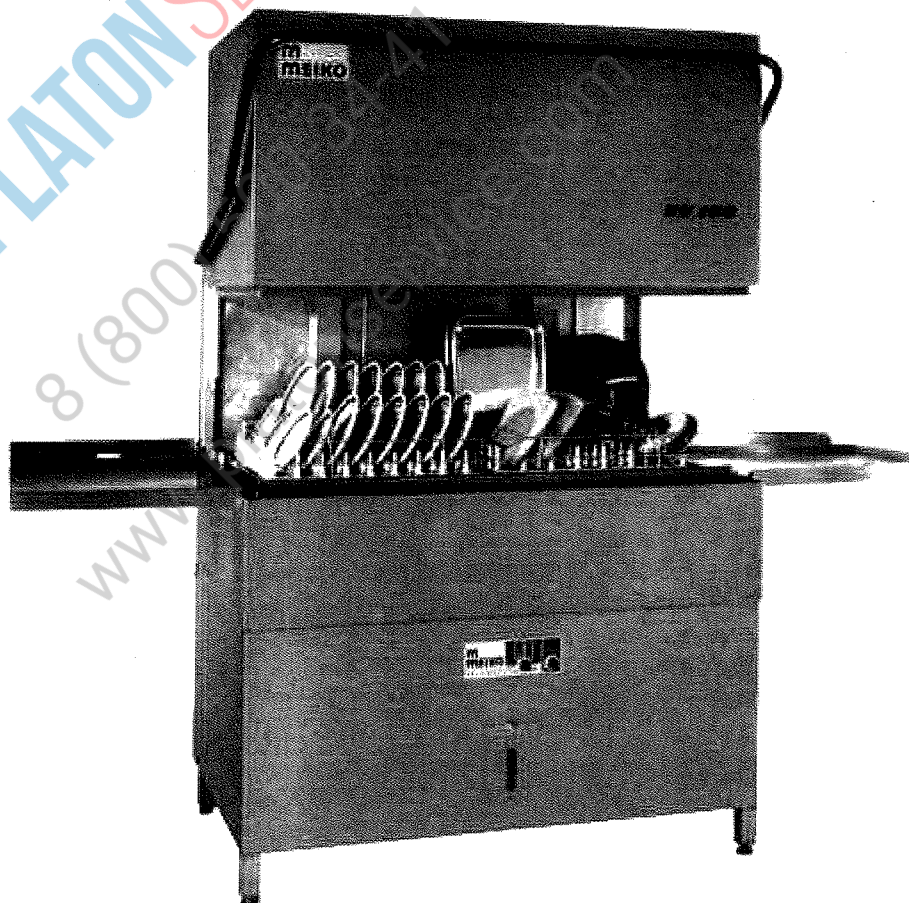


MEIKO

GRUPPE

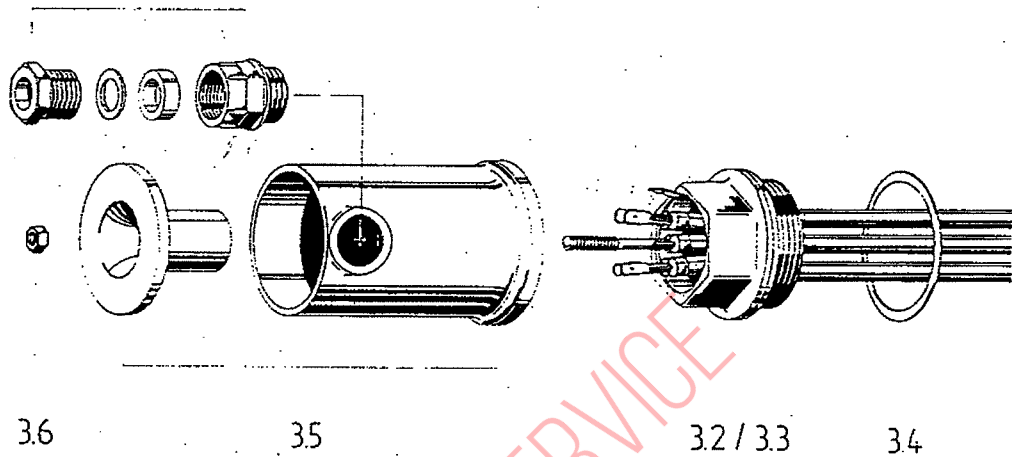
1

Ersatzteilliste
Spare Parts List **DV160**
Liste de Pièces
Détachées



m
MEIKO

Einbauboiler

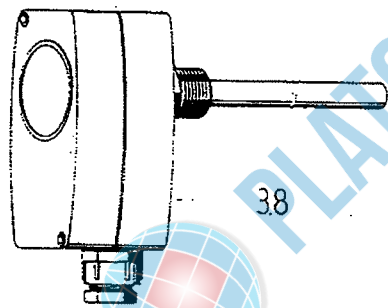


36

35

32 / 33

34

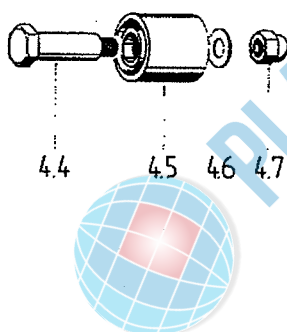
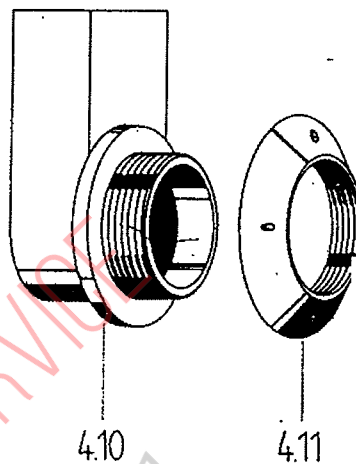
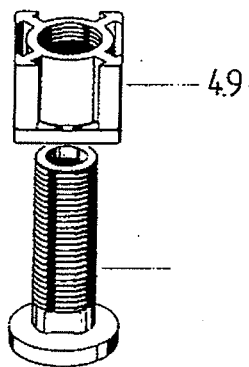


38

3	
3.1	8000081
3.2*	0101144
3.3*	0101148
3.4*	0409008
3.5	0620315
3.6	0335008
3.7	0162022
3.8*	0108004

PLATON SERVICE
 8 (800) 500-34-41
 www.platonservice.com

Einbauteile



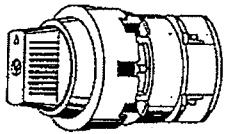
4.4	8000079
4.5	0620148
4.6	0340006
4.7	0336005
4.8	0621003
4.9	0621003
4.10	0620128
4.11	0620113

PLATON SERVICE
8 (800) 500 34-47
www.platonservice.com

DV 160

Elektroteile

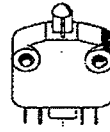
gültig ab 1.6.83
valid from 1.6.83 on
valable à partir du 1.6.83



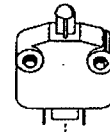
0123260



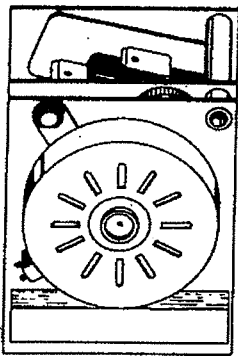
0150000



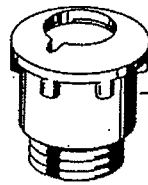
0122007



0122016



0124090
0124040 0124009 m. Delta



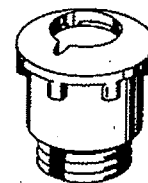
0145032



0145004



0145055

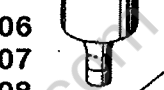


0145006

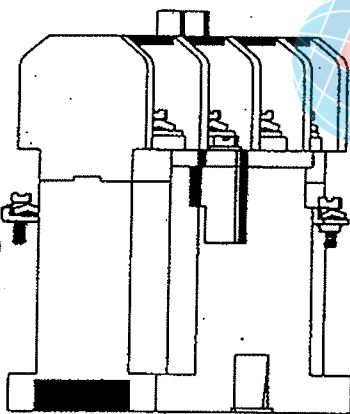
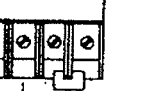
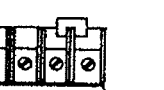
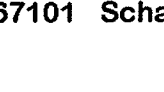
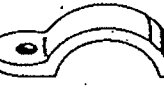
0145007

0145008

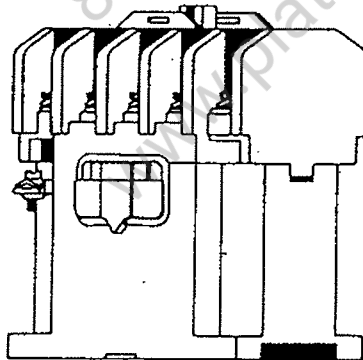
0145009



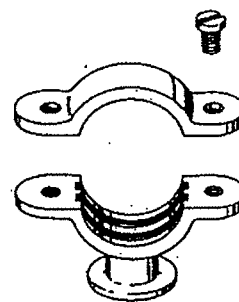
0145034



0135206
0135208

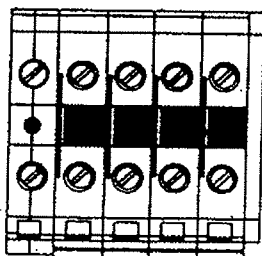


0135207



0175003

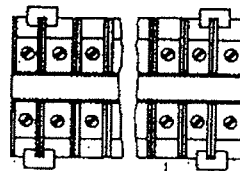
0467101 Schalterschild



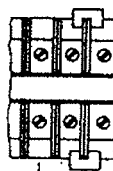
0153286
0153287
0153285



0153288

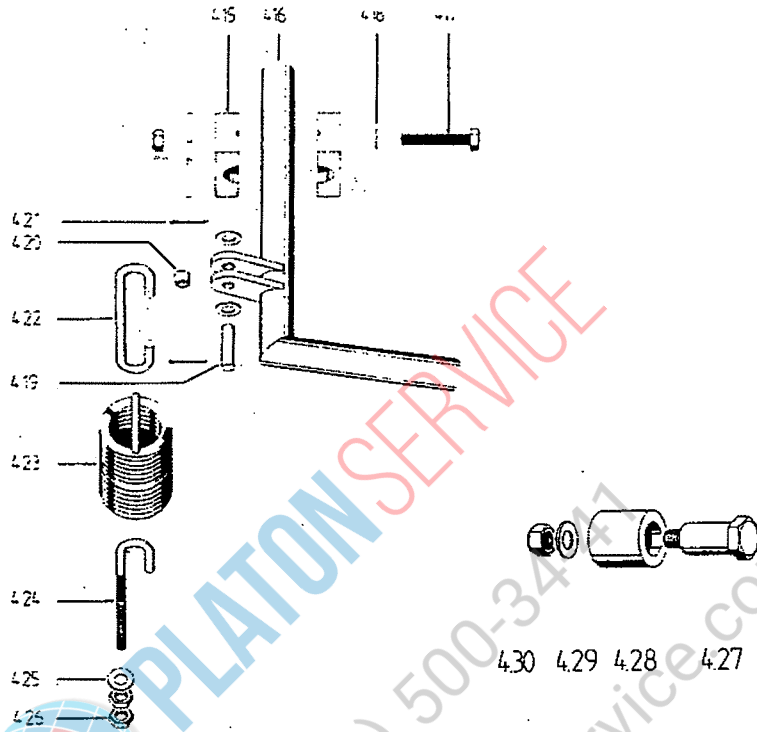


0452405



0452404

Haubengestänge

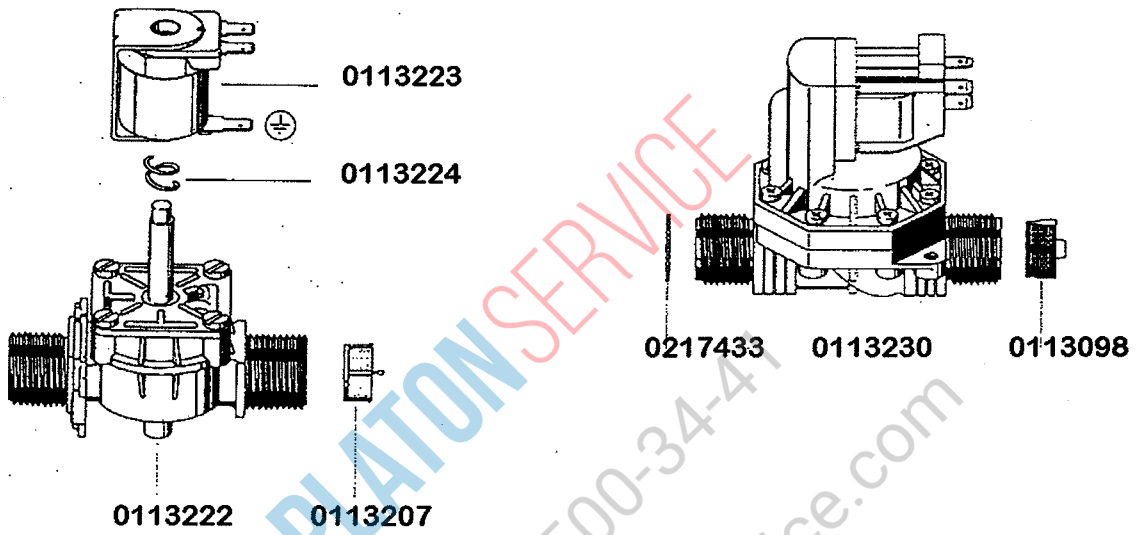


4.15	0620146
4.16	8000080
4.17	0302016
4.18	0409003
4.19	8000071
4.20	0425200
4.21	0351004
4.22	8000072
4.23	0430006
4.24	8000073
4.25	0340006
4.26	0335015
4.27	8000075

4.28 8000074
 4.29 0340006
 4.30 0337005

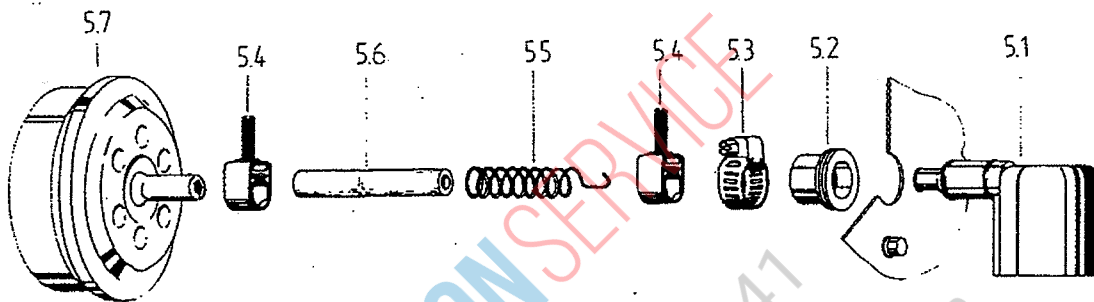
PLATON SERVICE
 8 (800) 500-3447
 www.platonservice.com

Magnetventil

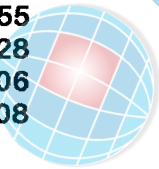


PLATON SERVICE
8 (800) 500-34-41
www.platonservice.com

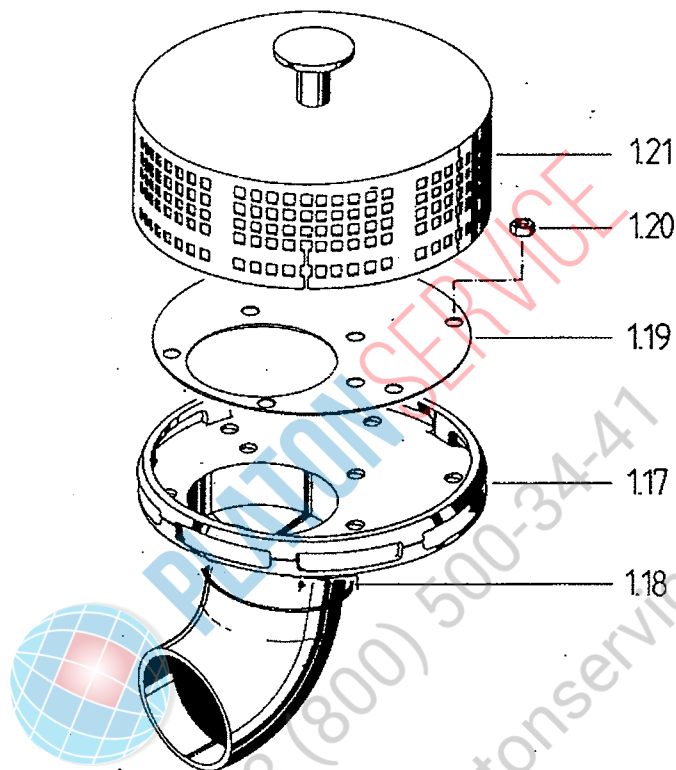
Niveauregelung



- 5.1 0620244
- 5.2 0650001
- 5.3 0233036
- 5.4 0233055
- 5.5 0431028
- 5.6 0260006
- 5.7 0130008

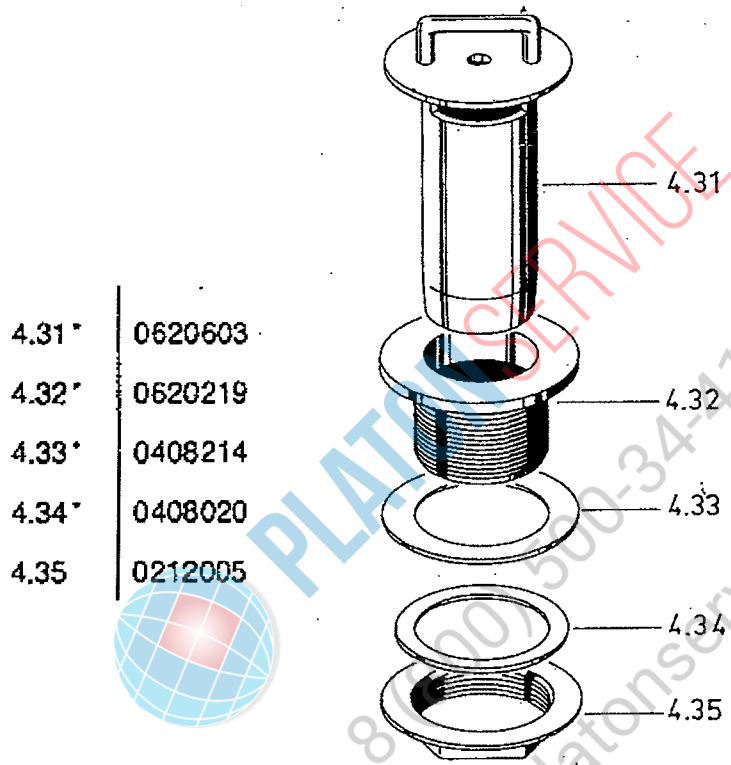


PLATON SERVICE
8 (800) 500-34-41
www.platonservice.com



1.17	8000076
1.18*	0401045
1.19	8000022
1.20	0337025
1.21	0620500

Standrohr- Ablaufventil



PLATON SERVICE
800 500 34 47
www.platonservice.com



Steckbrief

Geschirrspülautomat DV 160

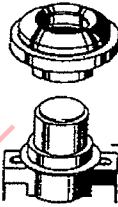
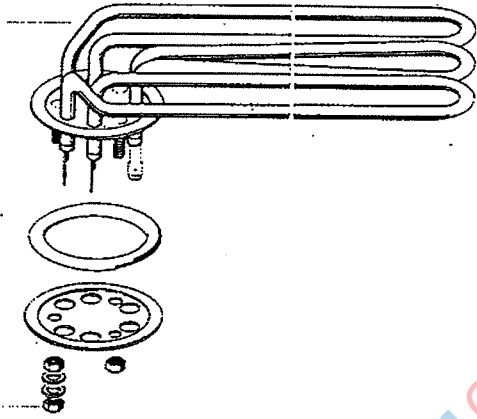
1.10.1995/HK

Programmlaufzeit	gesamt 60/90/210 s waschen 44/74/194) s, abtropfen 6 s, spülen 10 s temperaturabhängige Waschzeitverlängerung Selbstreinigungsprogramm 15 s	
Korbgröße	2 Stck. 500 x 500 mm	
Einschubhöhe	400 mm	
Schutzart des Automaten	IP 54	
Einbauboiler ab 10 °C	18 kW	Gesamtanschluß 19,46 kW
Einbauboiler ab 45 °C	12 kW	Gesamtanschluß 13,46 kW
Einbauboiler Inhalt	9 l	
Regler verstellbar 10-95 °C	Boilerheizung mit Tankheizung el. verriegelt	
Tankheizung	6 kW	55 - 60 °C fest eingestellt
Durchlaufmenge	min. 0,5 l/s bei 2,5 bar Fließdruck	
Erforderlicher Fließdruck	min. 2,5 bar vor dem Magnetventil	max. 5 bar
Nachspülwassermenge	5 l/Spülgang	
Tankinhalt	70 l	
Pumpenmotor	Typ 2256 Drehzahl 2800 U/min	2 x 0,73 kW Stromaufnahme 2 x 5 A
Umwälzleistung	2 x 350 l/min Werkstoff Premix A	Druck 6 mWS
Klarspülerdosiergerät	Typ Delta 10	
Materialstärke	1 - 3 mm	
Werkstoff	1.4301 (CrNi18/10)	
Wärmeabgabe	bei 25 Programmabläufen/h: gesamt 25000 kJ/h fühlbar 7300 kJ/h latent 17700 kJ/h	
Lautstärke	69 dB (A)	
Gewicht netto	165 kg	
Dampfverbrauch bei NDD- Beheizung, 0,3-0,5 bar	Frischwasserzulauf 10 °C max. 23 kg/h Frischwasserzulauf 45 °C max. 13,5 kg/h	
Werkstoff Wärmetauscher	1.4301/1.4571/1.4435	

Tankheizung



0101158



0108040

0108047

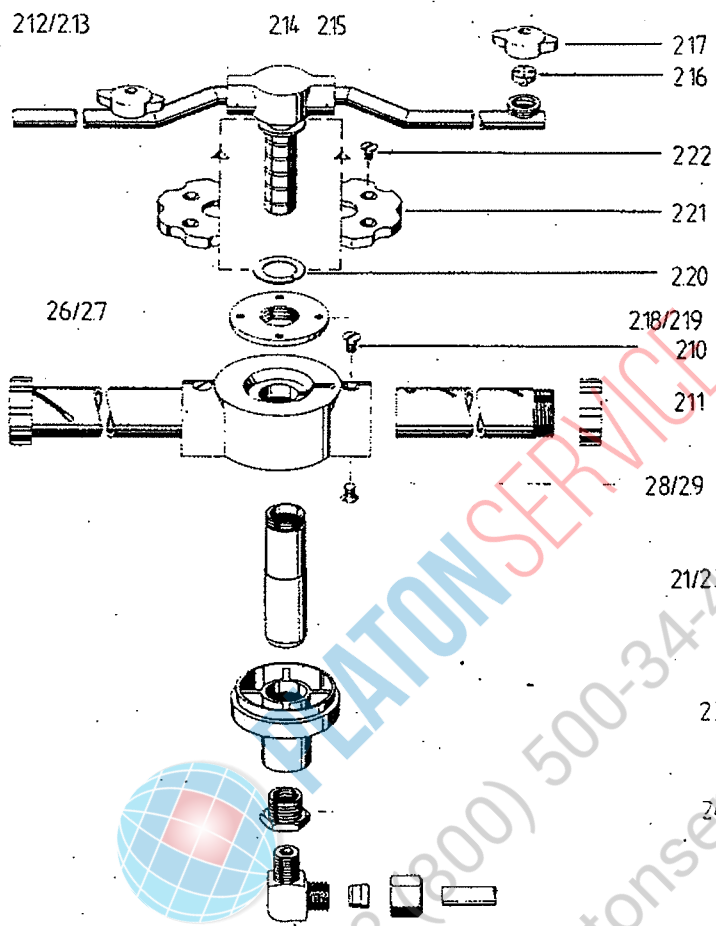


PLATON SERVICE

8 (800) 500-34-41

www.platonservice.com

Wasch und Nachspülsystem

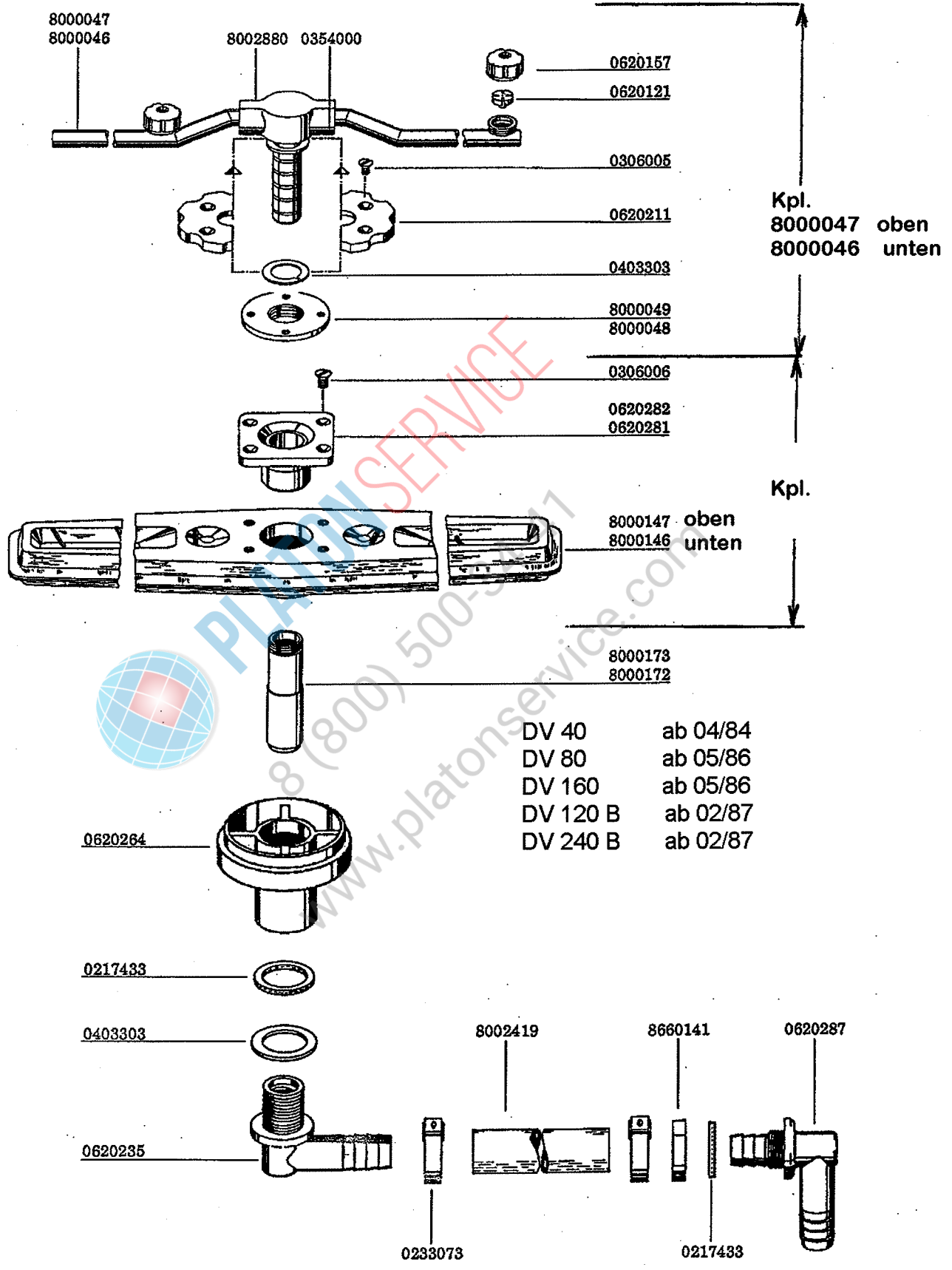


2			
2.1	8000066		
2.2	8000067		
2.3	0620264		
2.4	8000077		
2.5	0206022		
2.6	8000052		
2.7	8000053		
2.8*	8000044	2.18	8000048
2.9*	8000045	2.19	8000049
2.10*	0306014	2.20	0403303
2.11*	0620163	2.21	0620211
2.12	8000046	2.22	0306005
2.13	8000047		
2.14	0620286		
2.15	0354000		
2.16*	0620121		
2.17*	0620157		



PLATON SERVICE
 8 (800) 500-34-47
 www.platonservice.com

Wasch-und Nachspülsystem mit Blecharmen

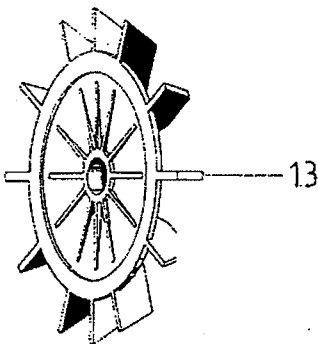
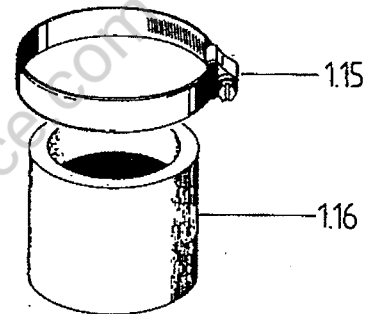
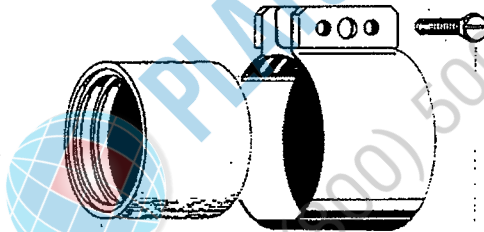
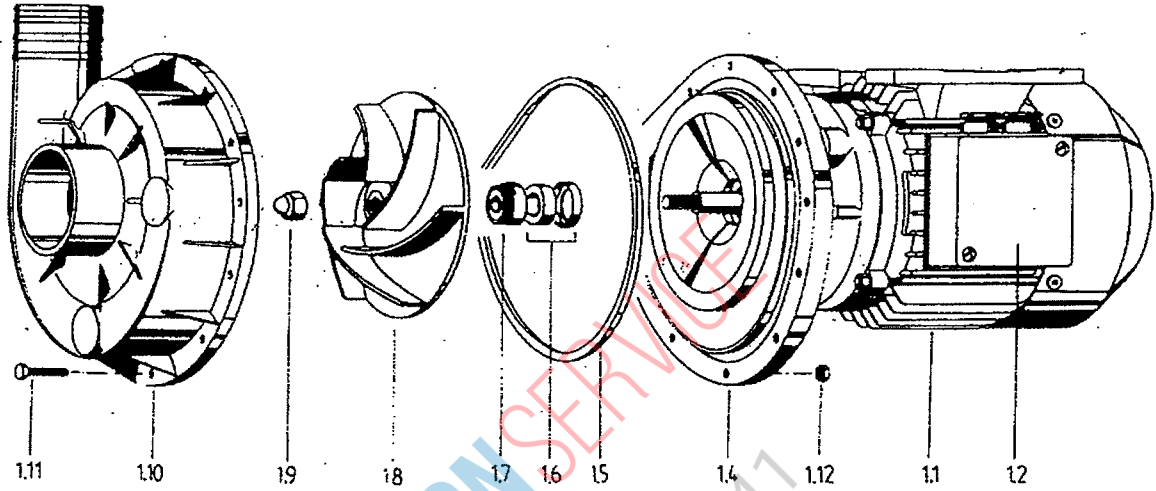


Waschpumpe 0,9 KW

m
MEIKO

DV 160

gültig ab 1.6.83
valid from 1.6.83 on
valable à partir du 1.6.83



1	
1.1*	0501084
1.2	0501102
1.3	0501098
1.4	0501106
1.5*	0501101
1.6*	0501093
1.7*	0501104
1.8*	0501100
1.9	0336005
1.10	0501103
1.11	0303015
1.12	0335004
1.13	0467008
1.14	0296002
1.15	0233047
1.16	0640024